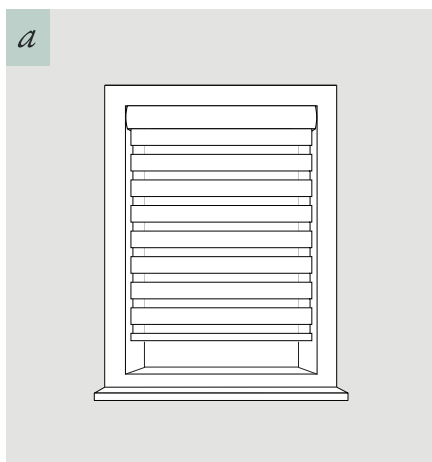
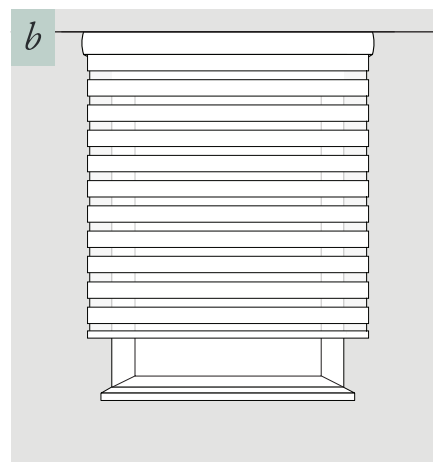


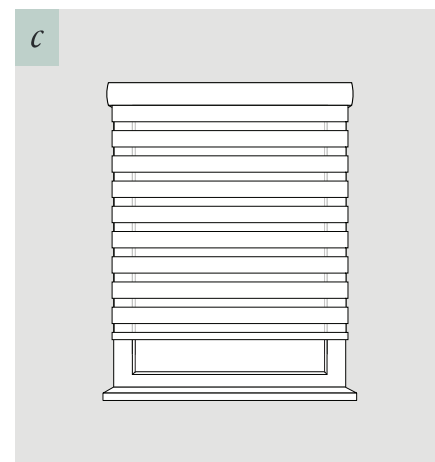
## INTÉRIEUR AU CADRE



## AU PLAFOND



## AU MUR / SUR LE CADRE



## POSITION DES FIXATIONS

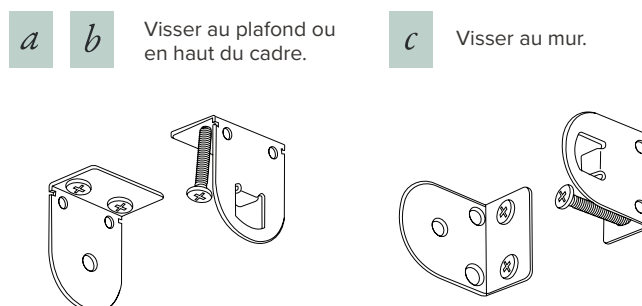
**Installation intérieure au cadre :** Votre store sera coupé en fonction de la largeur communiquée. Vous pouvez donc simplement positionner les fixations aux extrémités droites et gauche, à la profondeur désirée. Laissez un dégagement de 1/4 po entre les fixations et le cadre de la fenêtre pour que votre rouleau puisse enrouler et dérouler facilement, sans friction.

**Installation au plafond, au mur ou sur le cadre :** Visualiser dans l'espace en plaçant le store à l'endroit désiré. Marquer vis à vis le centre du rouleau, et poser la première braquette. En insérant le store à niveau dans la première attache, vous pourrez confirmer et marquer l'emplacement de la deuxième fixation.

## ORIENTATION DES FIXATIONS

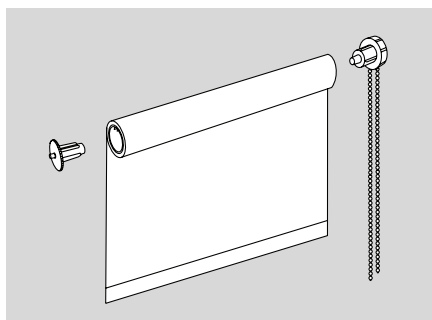
**Pour une installation au plafond ou en haut du cadre,** visser deux (2) vis dans la section courte de la fixation en L, la section arrondie pointant vers le bas.

**Pour un store en installation extérieure, soit sur le cadre de la fenêtre ou au mur,** utiliser deux (2) vis dans la section courte de la fixation, la section arrondie pointant vers l'avant.



## ASSEMBLAGE DU STORE

Insérer les extrémités.



Insérer chaque extrémité de la toile dans son support.

